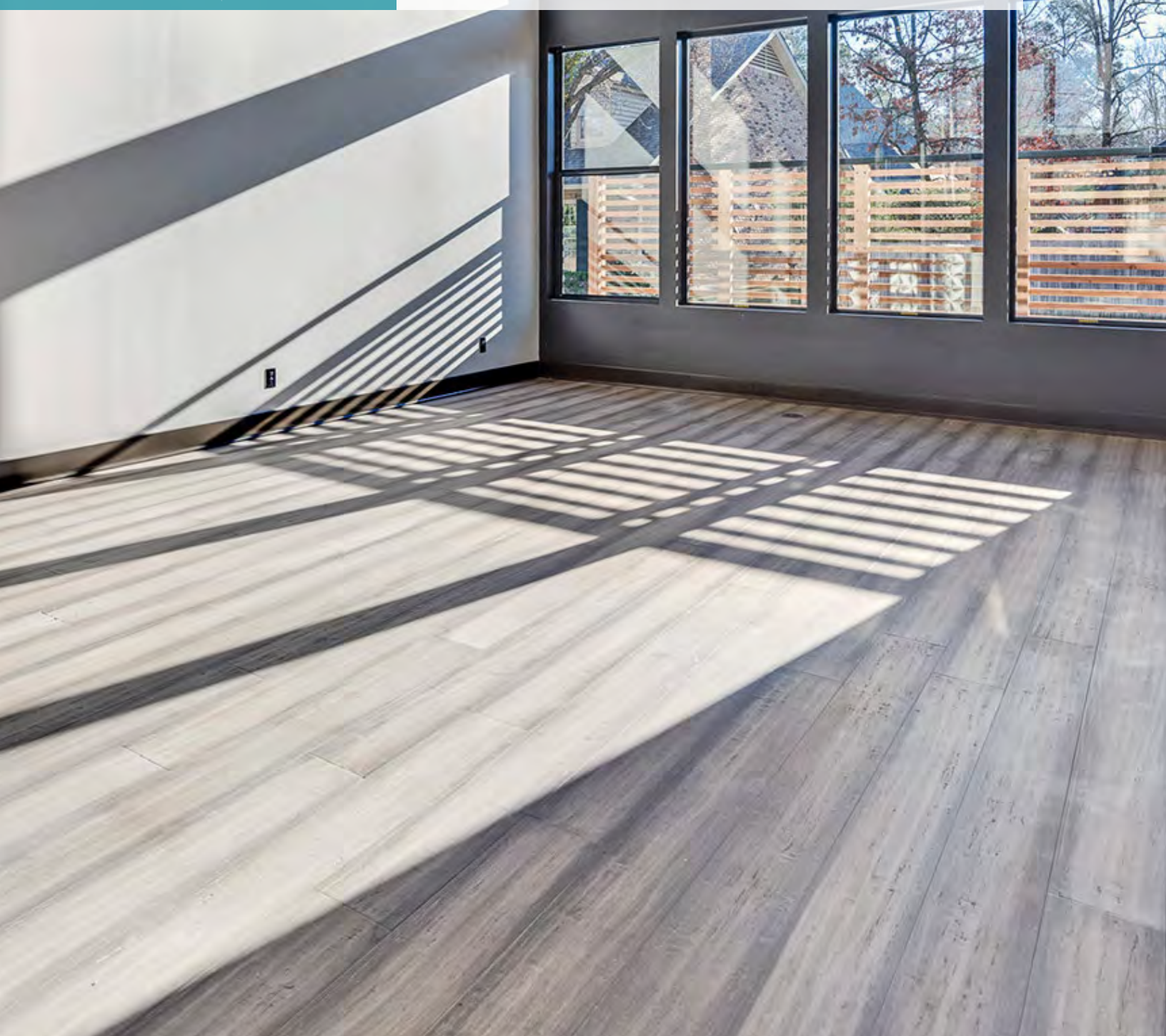




Plancher de Bamboo d'Ingénierie



Guide d'Installation

1(844) 293-6060
www.Bamboo-Design.ca
Distributeur Canadien des produits Cali Bamboo

Système de Plancher



Large Clic
5-5/16" Large
Dimensions Planche
72-7/8" x 5-5/16" x 9/16"

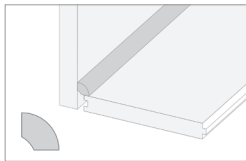


Large T&G
5-3/8" Large
Dimensions Planche
72-7/8" x 5-3/8" x 5/8"

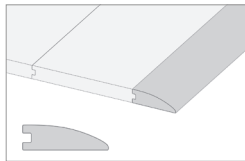


Large+ T&G
7-1/2" LARGE
Dimensions Planche
72-7/8" x 7-1/2" x 5/8"

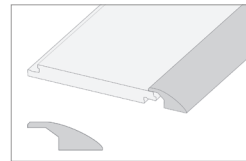
Accessoires de Plancher



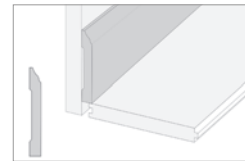
Quart-de-Rond



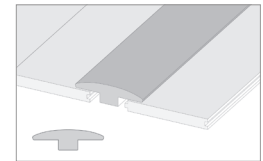
5/8" Réducteur



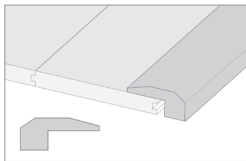
9/16" Overlap Réducteur



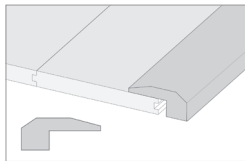
Plinthe



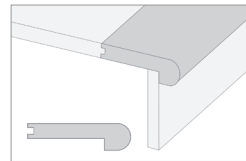
Transition



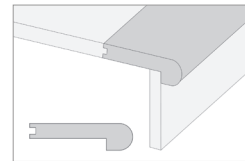
5/8" Seuil



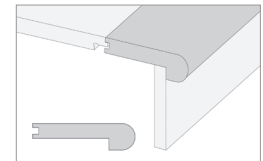
9/16" Seuil



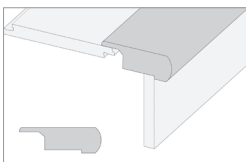
5/8" Nez-de-palier



9/16" Nez-de-palier



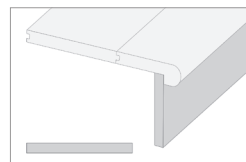
9/16" Nez-de-palier Clic



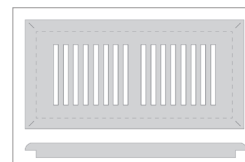
9/16" Nez-de-palier Overlap



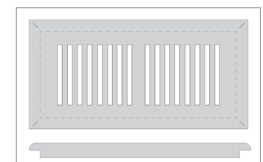
Marche d'escalier



Contremarche



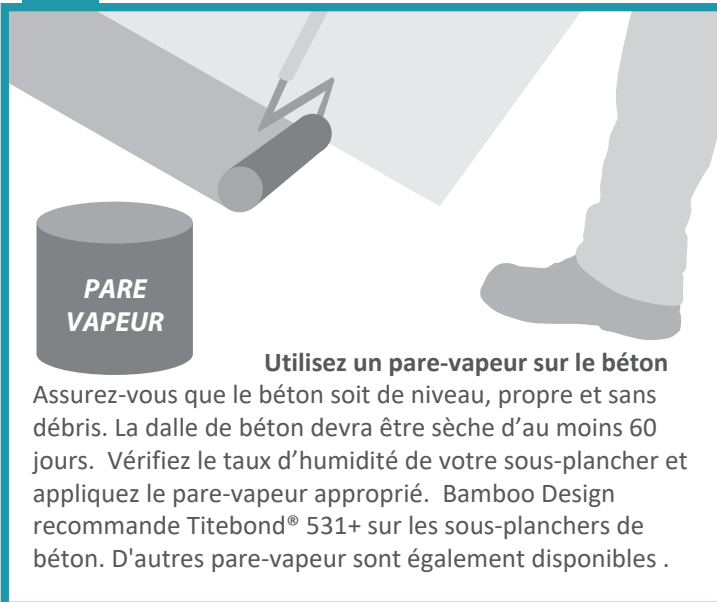
10" Grille Ventilation



12" Grille Ventilation

Avant de débuter votre installation, il sera important de bien suivre les points décrits plus bas. Les instructions d'installation et de maintenance peuvent également être consultées en ligne à www.Bamboo-Design.ca

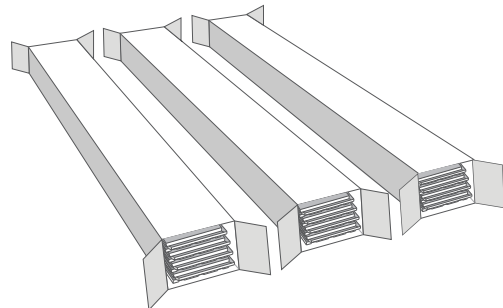
P PRÉPAREZ LE SOUS-PLANCHER



Utilisez un pare-vapeur sur le béton

Assurez-vous que le béton soit de niveau, propre et sans débris. La dalle de béton devra être sèche d'au moins 60 jours. Vérifiez le taux d'humidité de votre sous-plancher et appliquez le pare-vapeur approprié. Bamboo Design recommande Titebond® 531+ sur les sous-planchers de béton. D'autres pare-vapeur sont également disponibles.

A ACCLIMATEZ VOTRE PLANCHER



Acclimitez votre plancher d'ingénierie 72 heures Pour les planchers d'ingénierie, déposez les boîtes sur le sol et n'ouvrez que le bout des boîtes tel que démontré ci-haut. Acclimitez votre plancher le plus près possible des lieux de l'installation pour une période de 72 heures dans des conditions de vie normales.

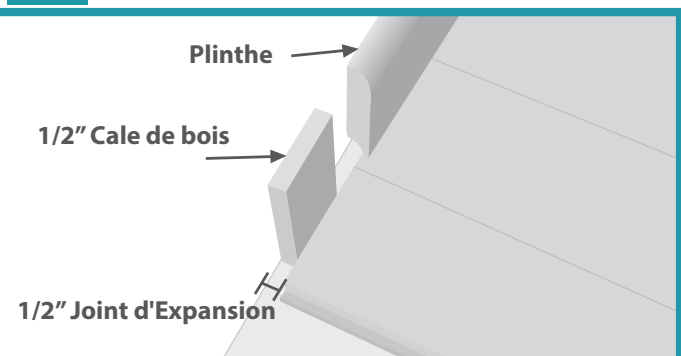
C CONTRÔLEZ L'ENVIRONNEMENT



35-65% HR

Les planchers de bambou d'ingénierie peuvent être utilisés dans des espaces où le taux d'humidité relative varie de 35 à 65%.

E JOINT D'EXPANSION



Laissez au moins 1/2" de joints d'expansion entre le plancher et TOUT objet vertical (murs, cabinets, etc.). **De longues installations de plancher nécessiteront un joint d'expansion additionnel. Pour les planchers flottants, utilisez des moulures de transition entre les pièces et aux seuils de portes.** Coupez le bas des châssis de porte pour allouer un espace adéquat d'expansion. Ne pas visser, clouer ou installer des cabinets ou autres objets permanents sur un plancher flottant.

Préparation des lieux, Acclimatation, Contrôle de l'humidité du sous-plancher, Conditions Environnementales

Une bonne installation et maintenance sont des éléments clés essentiels dans l'atteinte des meilleurs résultats possibles. Dans l'atteinte cet objectif, il est de la responsabilité de l'installateur/propriétaire de suivre toutes les directives d'installation fournies par Bamboo Design & Architecture. Nous vous encourageons ainsi à bien lire l'entièreté de ce document.

Notes importantes pour la Pré-Installation

Important: Les planchers non utilisés aux fins prévues dans ce document, ne seront pas couverts par la garantie.

L'information suivante fournie par Bamboo Design est désignée pour servir de guide de référence seulement. Avant de débiter votre installation, assurez-vous de bien lire la documentation de Bamboo Design & Architecture sur l'installation, la maintenance et la garantie et également suivre les directives d'installation du National Wood Flooring Association (NWFA) lorsque vous installerez votre plancher.

Bamboo Design offre également un support technique à l'interne en gage de courtoisie envers notre clientèle. Consultez un de nos experts en planchers de bambou pour obtenir des réponses à vos questions spécifiques sur l'installation de votre plancher. Communiquez avec nous par courriel à info@bamboo-design.ca ou par téléphone au 1-844-293-6060.

- Déterminez la méthode d'installation qui répondra le mieux à votre application. Les planchers de bambou d'Ingénierie Cali bamboo peuvent être installés Flottants (non ancré au sous-plancher), Collés ou Cloués. Suivre les instructions spécifiées pour la méthode d'installation la plus appropriée à votre projet.
- Lors de la commande de votre plancher, pensez à ajouter 5-7% additionnel pour les pertes associées à la coupe, aux imperfections naturelles et défauts de fabrication.
- Les planchers Cali bamboo sont fabriqués en accord avec les standards acceptés de l'industrie lesquels allouent des défauts de fabrication et imperfections naturelles pour un maximum de 5%. Si plus de 5% du matériel est inutilisable, ne pas installer le plancher. Communiquez immédiatement avec le détaillant/distributeur auprès duquel vous avez effectué votre achat. Aucune réclamation ne sera acceptée sur des planches installées présentant des défauts visibles ou connus de fabrication, d'une mauvaise installation de ses produits ou d'un mauvais jugement de l'installateur. Une planche installée représente une planche acceptée. Bamboo Design n'assumera aucun frais d'installation ou de main d'œuvre.
- L'installateur/propriétaire assume la responsabilité de l'inspection du plancher avant l'installation. Assurez-vous que le plancher reçu corresponde bien à la couleur originale que vous avez sélectionnée. Aucune réclamation ne sera acceptée dans le cas où les planches auront déjà été installées. Les planches réputées être inacceptables en apparence peuvent être placées dans les garde-robes, le long des murs ou simplement ne pas être utilisées. Les pièces présentant des défauts visuels flagrants devraient être soit coupées ou non utilisées p uisque si utilisées elles seront considérées comme étant acceptées. L'utilisation de bouche-pores ou de mastic pour corriger les défauts lors de la pose est considérée comme une pratique normale.
- Le bambou étant un produit naturel, il est normal que des variations naturelles de couleurs apparaissent à l'intérieur et entre les planches individuelles. Pour mieux visualiser les nuances de couleurs du plancher que vous considérez, comparez vos échantillons reçus avec les photos présentes sur notre site internet. Lors de l'installation, travaillez à partir de plusieurs boîtes de plancher à la fois pour obtenir une apparence uniforme sur l'ensemble de votre installation. Pour une apparence esthétique supérieure, étalez et mélangez les planches sur le sol de la pièce avant l'installation. Agencez les moulures aux planches présentant des couleurs similaires. Les variations de couleurs naturelles ne sont pas couvertes par la garantie.
- Il est de la responsabilité de l'installateur/propriétaire de déterminer si les conditions des lieux, du sous-plancher et de l'environnement sont acceptables pour l'installation des planchers de bambou d'Ingénierie Cali Bamboo. Avant l'installation, l'installateur/propriétaire doit déterminer si les lieux rencontrent ou excèdent toutes les directives d'installation applicables. Bamboo Design ne pourra être tenu responsable de problèmes résultants ou en lien avec un sous-plancher en mauvais état, dommages sur les lieux ou lacunes des conditions environnementales après installation.
- Bamboo Design décline toute responsabilité relevant de la qualité du travail effectué par l'installateur choisi ou de toute erreur ou irrégularité dans l'installation de son produit. Bamboo Design recommande fortement que ses planchers de bambou soient installés par un installateur professionnel certifié.
- **Contrôler le taux d'humidité est important pour la réussite de votre projet. Le bambou, comme tout autre espèce de plancher de bois franc, est hygroscopique, sa dimension et sa forme changera naturellement avec l'absorption et le relâchement de l'humidité. L'importance des mouvements du plancher variera selon les étapes préventives effectuées avant son installation (i.e. acclimatation, enduit pare-vapeur pour béton, etc.) et la stabilité de l'environnement par la suite. Une attention particulière devrait être apportée à contrôler les fluctuations du taux d'humidité intérieur.**



- En règle générale, à l'exception de certaines régions géographiques, les planchers performeront à leur meilleur lorsque l'environnement intérieur est contrôlé pour demeurer autour d'un taux d'humidité relative entre 35-65%. Il est de la responsabilité du propriétaire de maintenir un taux d'humidité intérieur qui se situera entre 35-65%. L'utilisation d'un humidificateur ou déshumidificateur peut s'avérer parfois nécessaire pour maintenir ces conditions.
- Les bruits provenant d'un plancher sont normaux et varieront d'une installation à une autre. Un bruit occasionnel est dû au mouvement structurel et pourrait être relié au type de sous-plancher, est-il à niveau, déviation et/ou mode de fixation, changement des conditions environnementales, humidité relative et à la quantité de pression appliquée sur le plancher. Pour ces raisons, le bruit d'un plancher ne peut être considéré comme un défaut de fabrication.
- Les plancher de bambou d'Ingénierie Cali bamboo sont conçus pour être installés au niveau du sol, au-dessus ou en-dessous du niveau du sol. Pour une performance maximale dans les sous-sols, la méthode d'installation collée sera recommandée.

Avant de débiter l'installation de votre plancher

Préparation des lieux

Avant de débiter l'installation, il est de la responsabilité de l'installateur de déterminer si les lieux, l'environnement et les conditions du sous-plancher rencontrent toutes les exigences du National Wood Flooring Association (NWFA). Ne livrer le plancher sur les lieux de l'installation qu'à partir du moment où les portes et fenêtres du bâtiment auront été installées et que tout travail impliquant le béton, la plomberie, le plâtrage, la peinture et autres travaux humides aient été complétés et que la température des pièces ait atteint un niveau stable. Assurez-vous qu'un drainage approprié soit en fonction autour de la structure du bâtiment. Un manque de protection contre l'humidité peut allouer la pénétration excessive d'eau et d'humidité à travers les murs et sous la dalle de béton, planchers de sous-sols et vides sanitaires. Les sols de terre exposés dans les vides sanitaires doivent être complètement couverts d'un pare-vapeur de polyéthylène de 6mil minimum et les murs extérieurs isolés adéquatement. Les grilles de ventilation des vides sanitaires doivent être ouvertes. Les unités de chauffage ou plomberie non-isolées situées près du plancher de l'étage peuvent causer des zones de chaleur lesquelles devront être éliminées avant l'installation.

Durant l'installation, l'installateur sera responsable de bien documenter les conditions d'installation et dimensions des pièces en incluant la date d'installation, le taux d'humidité du plancher et du sous-plancher, le taux d'humidité relative des lieux et la température. Cette information sera conservée par l'installateur et remise au propriétaire pour être archivée de façon permanente. Pour une liste complète des étapes à suivre avant l'installation, référez-vous à la page internet « NWFA Jobsite Checklist »

Exigences pour les Sous-Planchers

En général: le sous-plancher doit être de structure solide et rencontrer toutes les directives de NWFA. Tous les sous-planchers doivent être de niveau, une tolérance maximale de 3/16" (5mm) de variation est acceptée sur un rayon de 10' (3m). S'il y a lieu, sablez les élévations ou remplissez les dénivellations avec un composé de nivellement. Les surfaces doivent être propres, sèches, lisses et débarrassées de tout débris et contaminant pouvant interférer avec les propriétés adhésives de l'adhésif. Tous les sous-planchers doivent être testés pour leur taux d'humidité (voir « Tests d'humidité Sous-Plancher »). Si le taux d'humidité est trop élevé, identifiez la source d'humidité et corrigez le problème avant l'installation. Ne pas installer le plancher directement sur les solives sans un sous-plancher approprié.

Matériaux de bois appropriés pour sous-plancher

Le sous-plancher doit respecter les normes PS 2-92 ou PS 1-95 de la U.S. Voluntary Product Standard et/ou la norme CAN-CSA 0325.0-92 Construction Sheeting de l'Association canadienne de normalisation. Si possible, vérifiez les codes inscrits sous les panneaux.

Exigences d'épaisseur de Sous-Planchers acceptables :

Espacement des Solives (centre à centre)	Épaisseur minimum
12"	5/8"
12" à 16"	3/4"
16" à 19.2"	7/8"
19.3" à 24"	1-1/8"

Sous-Planchers de Béton: le sous-plancher doit rencontrer les exigences ci-haut mentionnées. Le béton doit être complètement durci et avoir été vieilli durant une période minimum de 60 jours. Le béton doit être sans débris, huile, peinture, vieil adhésif, cire, scellant et autres agents durcisseurs. Un béton qui n'est pas à niveau peut causer une mauvaise adhérence de l'adhésif, des espaces creux et des craquements. Sablez les élévations et remplissez les dénivellations avec un composé de nivellement approprié en allouant un temps de séchage additionnel pour qu'il durcisse. Testez le taux d'humidité du béton et pour minimiser un transfert d'humidité de la dalle de béton, appliquez un système de contrôle d'humidité tels que, Titebond 531+ ou Planiseal® VS.

Taux d'humidité des Sous-Planchers

En général: Prendre le taux d'humidité du sous-plancher avant l'installation. Si le taux est élevé, identifiez la source d'humidité et corrigez le problème. Allongez le temps d'acclimatation et augmentez la ventilation jusqu'à l'atteinte de conditions appropriées. Appliquez un scellant à béton. Prenez note que le taux d'humidité obtenu est uniquement applicable pour le jour où le test a été effectué et ne peut être une assurance que le taux ne fluctuera pas avec le changement des saisons. Sans égard au taux d'humidité du béton, l'application d'un scellant à béton est requis pour toutes les installations. Bamboo Design ne sera pas tenu responsable pour les problèmes reliés à l'humidité. Si le taux d'humidité présent est égale ou excède 12%, déterminez la source et corrigez le problème avant l'installation.

Sous-Plancher de Bois : Utilisez un testeur d'humidité pour obtenir le taux d'humidité d'un sous-plancher de bois. Si le résultat obtenu montre un taux égale ou supérieur à 12%, déterminez la source et corrigez le problème. Ne pas installer le plancher sans un coupe-vapeur. Bamboo Design recommande toujours l'utilisation d'un coupe-vapeur tout spécialement si le taux d'humidité entre le sous-plancher et le plancher est supérieur à 3%.

Sous-Planchers de Béton: prendre le taux d'humidité des sous-planchers de béton à plusieurs endroits pour une lecture consistante. Si le taux d'humidité excède les exigences minimums plus bas, ne pas installer le plancher sans un coupe-vapeur imperméable affichant un taux de perméabilité de moins de .13, conçu pour bloquer cette humidité de façon permanente.

- Test au Chlorure de Calcium (ASTM F 1869) la lecture d'humidité ne devrait pas excéder 3lbs/1000SF en 24 heures.
- Test Tramex Concrete Encounter : la lecture d'humidité ne devrait pas excéder 4% sur l'échelle.
- Méthode In-Situ Probe (ASTM F 2170) : taux d'humidité relative ne devrait pas excéder 75%.

Évaluez le taux d'humidité des planchers de bambou

Utilisez un lecteur d'humidité accrédité pouvant accepter les planchers de bambou Strand. Quelques exemples d'appareils accrédités : Wagner, Delmhorst ou Lignomat SDM. Communiquez avec le manufacturier pour vérifier le réglage approprié pour le bambou Strand. Prenez note que certains appareils nécessiteront l'utilisation d'un substitut de réglage pour le bambou et donc devront effectuer une conversion de la lecture du taux d'humidité pour permettre une lecture précise. (voir tableau ci-contre*)

Les Exigences en matière de coupe-vapeur

En Général: des changements soudains et inattendus du taux d'humidité dans le sous-plancher peuvent causer des changements dimensionnels au plancher. Pour vous assurer une satisfaction à vie, il est fortement recommandé que les planchers de bambou de Cali Bamboo soient installés sur un coupe-vapeur (suivre les directives du manufacturier) selon les spécifications suivantes :

Sous-Planchers de Bois : Pour de meilleurs résultats, utilisez un coupe-vapeur avec un indice de perméabilité entre 0.7 et 50 lorsque testé en accord avec la méthode ASTM E-96. Installez tel que recommandé par le manufacturier. Exemples de coupe-vapeur acceptables pour un sous-plancher de bois : Papier kraft saturé d'asphalte, papier saturé d'asphalte (UU-B-790a, Grade B, Type I, Style 1a).

Sous-Planchers de Béton: Pour tout application sur béton, un enduit pare-vapeur approprié au taux d'humidité contenu dans le béton est grandement recommandé avant l'installation. Pour une plus grande protection contre les émissions de vapeur d'eau provenant du béton, Bamboo Design recommande Titebond 531+ ou Planiseal® VS. Installez selon les recommandations du manufacturier.

Acclimatation et l'Environnement de vos planchers de Bambou d'Ingénierie

Le but de l'acclimatation est d'allouer le temps nécessaire au taux d'humidité de vos planchers de s'adapter complètement à leur nouvel environnement avant leur installation.

•**Déterminez les Conditions Normales de vie** - Les conditions environnementales intérieures varient d'une région à l'autre et d'une zone de travail à une autre. Il est de la responsabilité de l'installateur de connaître les conditions climatiques idéales et d'ajuster l'acclimatation du plancher en fonction de ces conditions. Consultez le tableau plus bas pour plus d'information.

•**Contrôlez votre Environnement Adéquatement** - L'acclimatation devrait s'effectuer sous des conditions de vie normales. S'assurez avant d'ouvrir les boîtes que l'environnement intérieur reflète bien la température de la pièce et le niveau d'humidité relative qui sera maintenu en place avant, pendant et le plus important, après l'installation. Contrôlez le système de température /taux d'humidité / ventilation de vos pièces normalement.

•**Acclimitez votre plancher de bambou d'ingénierie** – 72 heures avant la pose de votre plancher, nous recommandons simplement d'ouvrir le bout de chacune des boîtes et de défaire l'emballage de plastique entourant les planches.

*Conversions de lecteur d'humidité pour Bambou

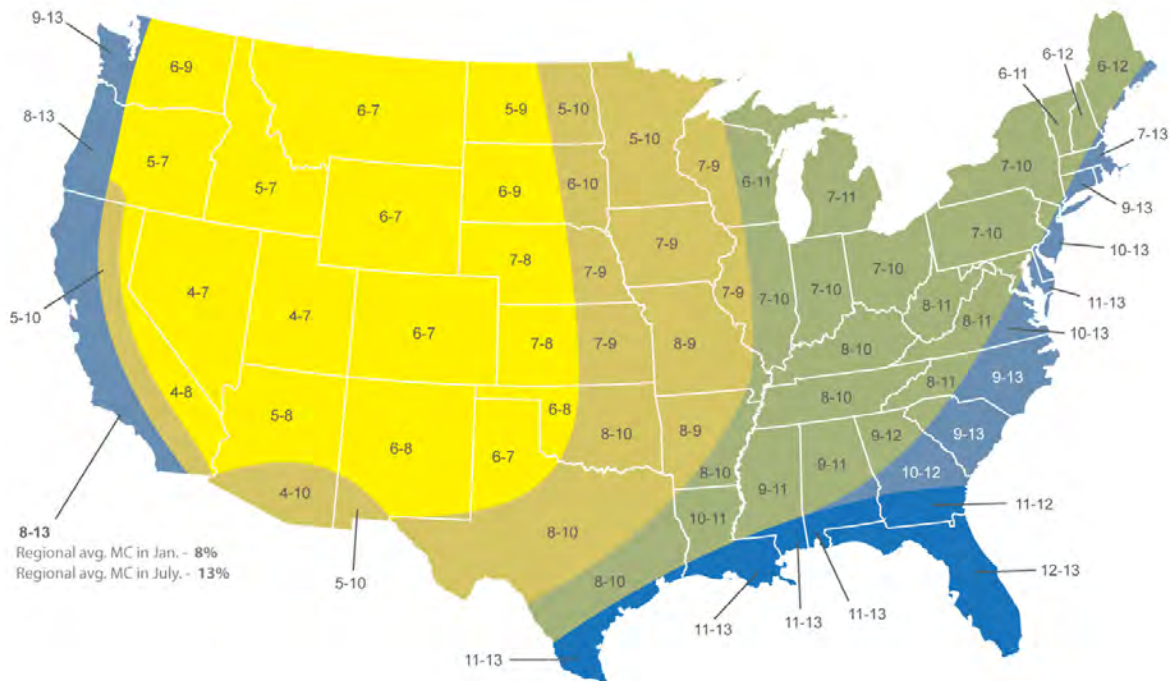
Table de Conversions du lecteur d'humidité Delmhorst pour plancher de bambou Strand.

Lecture d'appareil (Réglage Sapin Doug.)	Actuel % Contenu Humidité
6	3
7	3.5
8	4
9	4.5
10	5
11	6
12	6.5
13	7
14	7.5
15	8
16	8.5
17	9
18	9.5
19	10
20	11
21	11.5
22	12
23	12.5
24	13
25	13.5
26	14
27	14.5
28	15.5

- **Endroits Appropriés pour l'Acclimatation** – L'acclimatation de votre plancher devrait s'effectuer le plus au centre possible de la zone d'installation. Ne pas entreposer votre plancher le long des murs extérieurs, sous la lumière directe du soleil, près des grilles de ventilation ou sous des conditions qui ne reflètent pas les conditions normales de votre résidence. Le garage et le patio extérieur, en exemple, ne sont pas des endroits acceptables pour l'entreposage de votre plancher durant son acclimatation.
- **Déterminez la Période d'Acclimatation Appropriée** - Allouez à votre plancher une période d'acclimatation dans sa zone d'installation un minimum de 72 heures.

Taux d'humidité (%) Optimum par Région

Cette carte est fournie par la NWFA et concerne toutes les espèces de planchers de bois franc. Pour chaque région, la teneur moyenne en humidité d'équilibre (EMC) pour le bois franc est identifiée pour les mois de janvier et juillet. L'EMC est la teneur en humidité (TH) (%) que le sol atteindra une fois qu'il se sera complètement acclimaté à son environnement. C'est également le TH optimale pour l'installation, et cette information fournira une idée générale des mesures d'acclimatation à prendre. Dans chaque paire de chiffres, le premier chiffre est l'EMC moyen en janvier; le second est l'EMC moyen en juillet.



Remarque : Les conditions réelles de teneur en humidité dans n'importe quel endroit peuvent différer considérablement de ces nombres. Cette carte ne peut être utilisée de manière fiable comme base d'installation. Les lectures d'humidité les plus fiables devront être obtenus sur le chantier.

Pour vous en assurer, prenez les taux d'humidité du plancher, du sous-plancher et de l'humidité relative.

Pour mieux comprendre les exigences spécifiques en matière d'acclimatation pour votre maison, consultez le tableau ci-dessous pour connaître les corrélations entre l'humidité relative (HR), la température et la teneur en humidité des planchers (%). En faisant référence aux conditions météorologiques de votre région, trouvez la combinaison de la température et de l'HR sur le graphique. Cette valeur représente la teneur en humidité du plancher à atteindre lors de l'acclimatation pour de meilleurs résultats.

Les valeurs dans la zone ombragée du graphique représentent des conditions environnementales avec une humidité relative (HR) et une température pour maintenir la teneur en humidité livrée de 6 à 10 %. Ce sont des conditions optimales pour assurer une stabilité maximale du plancher. Pour les environnements en dehors de cette plage, prévoyez plus de temps pour l'acclimatation. Selon vos conditions locales à la maison, l'utilisation de l'équipement d'humidification/déshumidification peut être recommandée pour maintenir un environnement à la maison approprié.

(Voir la page suivante pour le graphique du contenu en humidité.)

LECTURE EN HUMIDITÉ DU BOIS SELON DES TEMPÉRATURES ET TAUX D'HUMIDITÉ RELATIVE VARIÉES

30	1.4	2.6	3.7	4.6	5.5	6.3	7.1	7.9	8.7	9.5	10.4	11.3	12.4	13.5	14.9	16.5	18.5	21.0	24.3	26.0
40	1.4	2.6	3.7	4.6	5.5	6.3	7.1	7.9	8.7	9.5	10.4	11.3	12.4	13.5	14.9	16.5	18.5	21.0	24.3	26.0
50	1.4	2.6	3.7	4.6	5.5	6.3	7.1	7.9	8.7	9.5	10.4	11.3	12.4	13.5	14.9	16.5	18.5	21.0	24.3	26.0
60	1.3	2.5	3.6	4.6	5.4	6.2	7.0	7.8	8.6	9.4	10.2	11.1	12.1	13.3	14.6	16.2	18.2	20.7	24.1	26.8
70	1.3	2.5	3.5	4.5	5.4	6.2	6.0	7.7	8.5	9.2	10.1	11.0	12.0	13.1	14.4	16.0	17.9	20.5	23.9	26.6
80	1.3	2.4	3.5	4.4	5.3	6.1	6.8	7.6	8.3	9.1	9.9	10.8	11.7	12.0	14.2	15.7	17.7	20.2	23.6	26.3
90	1.2	2.3	3.4	4.3	5.1	5.9	6.7	7.4	8.1	8.9	9.7	10.5	11.5	12.6	13.9	15.4	17.3	19.8	23.3	26.0
100	1.2	2.3	3.3	4.2	5.0	5.8	6.5	7.2	7.9	8.7	9.5	10.3	11.2	12.3	13.6	15.1	17.0	19.5	22.9	25.6
	5	10	15	20	25	30	35	40	45	50	55	60	65	70	75	80	85	90	95	98

Humidité Relative (pourcentage)

Graphique tiré du Wood Handbook: Wood as an Engineering Material (Agriculture Handbook, 72).
Laboratoire des produits forestiers, Département de l'agriculture des États-Unis

Voici un exemple sur la façon d'utiliser la charte ci-haut:

- Ma maison est normalement et présentement maintenue à une température moyenne de: **21°C (70°F)**
- Ma maison est normalement et présentement maintenue à une humidité relative moyenne de: 40% HR
- La combinaison du **21°C (70°F)** et du 40% HR dans la charte montre que le plancher devrait être acclimaté à un contenu d'humidité de 7.7%.
- La valeur de 7.7% tombe dans l'espace ombragée de la charte.

Continuez d'acclimater votre plancher jusqu'à ce qu'il ait atteint l'équilibre en fonction de votre environnement. Testez le plancher, le sous-plancher et l'humidité relative des lieux pour le déterminer. Vous saurez que votre plancher a atteint l'équilibre lorsque le contenu en humidité de votre plancher ne fluctue plus.

Note: Acclimater votre plancher de bambou d'ingénierie pour un minimum de 72 heures Ne pas acclimater votre plancher de façon appropriée peut occasionner une expansion excessive, contraction, déformation dimensionnelle ou dommage structurel. Le pire scénario demeure celui où votre plancher est entreposé dans un endroit différent de celui où il sera installé. L'acclimatation relève de la responsabilité de l'installateur/propriétaire.

Les Systèmes à chaleur radiante

L'installation d'un plancher de bambou sur un système à chaleur radiante ne sera recommandée qu'à la condition de rencontrer les exigences spécifiques de "National Wood Flooring Association (vous référer à la section « Radiant Heat Flooring Guidelines de NWFA). Assurez des conditions stables sur les lieux du travail, un sous-plancher approprié et une acclimatation adéquate sont particulièrement importants lors d'une installation sur un système à chaleur radiante. Il est de la responsabilité de l'installateur de s'assurer que les conditions environnementales recommandées pour l'installation sont bien rencontrées. Référez-vous à votre fournisseur de système à chaleur radiante pour déterminer sa compatibilité avec un plancher de bambou d'ingénierie ainsi qu'apprendre sur les exigences spécifiques quant à son installation.

- Compte tenu de la grande variété de systèmes à chaleur radiante sur le marché (Système de chauffage à eau chaude, intégration dans le béton de filages électriques, films chauffants) présentant tous des caractéristiques et applications spécifiques, il est recommandé que l'utilisateur consulte le fournisseur du système de chaleur radiante pour obtenir les meilleures pratiques sur la méthode d'installation et le sous-plancher approprié.
- Le système à chaleur radiante doit être mis en opération au moins 6 jours avant l'installation.
- Le plancher doit être acclimaté selon les instructions d'acclimatation Installation et Maintenance de Bamboo Design avec le système de chaleur radiante en fonction tout au long de la période d'acclimatation.
- Le système à chaleur radiante doit être réduit à 18°C (65°F) et maintenu à cette température 24 heures avant l'installation.
- Une fois l'installation terminée, remettre le système en fonction en augmentant graduellement la température sur une période de 4-5 jours jusqu'à l'atteinte d'une température de conditions de vie normales.
- Le plancher ne devrait jamais être chauffé à plus de 29°C (85°F). Consultez votre fournisseur de système à chaleur radiante pour vous assurer de la température limite à utiliser.
- Toujours vous rappeler que l'utilisation d'un tapis sur un système à chaleur radiante peut augmenter la température de la surface de 1°-2°C degrés (3°- 5°F).
- L'humidité relative doit être maintenue entre 35-65%. L'utilisation d'un humidificateur ou déshumidificateur peut s'avérer nécessaire dans l'atteinte de cet objectif.
- Lors de la fermeture de votre système à chaleur radiante, ce dernier devra être réduit de façon très graduelle à une réduction de 1.5° degré par jour. Votre système ne devrait jamais être mis hors tension d'un seul coup.
- Pour plus d'information sur les systèmes à chaleur radiante, veuillez vous référer à <http://www.radiantpanelassociation.org> ou à la section "Radiant Heat Guidelines de la NWFA.

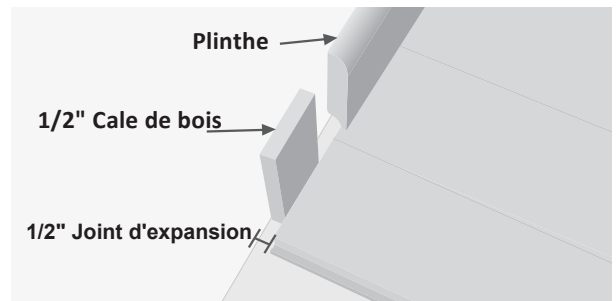
Installation des Planchers de Bambou d'Ingénierie

Instructions Générales pour tout type d'installation

- Suivre les Instructions et Maintenance de Bamboo Design pour assurer que votre plancher soit à son meilleur après son installation.
- Conservez les surplus de plancher après l'installation pour d'éventuelles réparations.
- Si installé flottant, NE PAS installer le plancher sous les cabinets permanents.
- Le plancher devrait être installé à partir de plusieurs boîtes ouvertes à la fois pour assurer un bon équilibre dans les tons, couleurs et apparence esthétique.
- La plupart des défaillances à l'installation relèvent de problème d'humidité sur les lieux du travail. Ne pas livrer le plancher sur les lieux du travail tant et aussi longtemps que le problème n'est pas corrigé.
- Pour toute installation au-dessous du niveau du sol, Bamboo Design recommande fortement l'application d'enduit pare-vapeur tel que Titebond 531+ ou Planiseal®VS sur le sous-plancher de béton pour couper toute humidité. Une membrane coupe-vapeur sera également fortement recommandée surtout si la différence du contenu en humidité entre le sous-plancher et le plancher est supérieure à 3%.
- NE JAMAIS installer un plancher directement contre des objets fixes tels qu'un foyer, colonnes, sorties de sol, etc. Le non-respect de ces instructions pourrait amener le plancher à ballonner et relever aux joints (effet de tente).
- Lors d'installation collée, le ruban à peintre ScotchBlue 3M #2080 peut être utilisé pour retenir ensemble les rangées ou sections de lamelles de plancher jusqu'à ce que l'adhésif soit sec (ruban non approprié à adhésion trop forte peut abîmer le fini du plancher, ne pas laisser plus de 24 heures).
- Durant l'installation, l'installateur sera responsable de bien documenter les conditions des lieux du travail et toute mesure des lieux, date d'installation, taux d'humidité du plancher, humidité relative des lieux et contenu en humidité du sous-plancher. Cette information doit être conservée par l'installateur et laissée également au propriétaire de l'immeuble comme archive permanente.
- Selon l'application, les planchers de bambou d'Ingénierie Cali Bamboo peuvent être installés sur une membrane approuvée pour apporter une meilleure isolation thermique et propriétés acoustiques. Bamboo Design recommande la membrane Tout-en-Un Cali complète de Cali Bamboo, laquelle offre plusieurs bénéfices incluant, une garantie contre l'humidité à la fine pointe, une réduction des bruits de pas, un confort accru sous les pieds et une durabilité et performance durable.
- Les meubles lourds (500+ livres) peuvent empêcher le mouvement naturel d'un plancher flottant de bouger librement. Restreindre ces mouvements à certains endroits pourrait amener des problèmes tels que le ballonnement ou la séparation aux joints lorsque le plancher prendra son expansion et/ou contraction naturelle.

Les Joints d'Expansion requis

- Comme tout plancher de bois, le bambou prend de l'expansion avec toute augmentation du contenu en humidité, il est requis de laisser un joint d'expansion au minimum de 12mm (1/2") entre le plancher et les murs et objets verticaux tels que cabinets, tuyaux, etc. Si l'installation se poursuit à travers d'autres pièces et atteint près de 9 m (30 pieds) d'installation en continu, un plus grand joint d'expansion en périphérie des murs sera requis, approximativement 1.5mm (1/16") pour chaque 3 m (10 pi). **Pour les installations flottantes se poursuivant dans d'autres pièces, une moulure de transition doit être installée au seuil de porte et ouvertures entre les pièces (couloir, arches, etc.) de 3 pi et moins pour permettre au plancher de bouger sans interférence.**
- Si le plancher est installé flottant, prendre note qu'aux endroits de plus de 30 pi (9m) installés en continu parallèles au mur le plus long ou 20 pi (6m) installés perpendiculaires, une moulure d'expansion devra être installée à mi-chemin pour allouer l'expansion adéquate du plancher.
- Bien noter que l'espace requis pour le joint d'expansion dépendra non seulement de la dimension de la pièce et du sens de l'installation mais dépendra également des changements de température et d'humidité attendus entre les saisons qui peuvent occasionner au plancher avec le temps, une plus grande absorption ou perte de son contenu en humidité. Voici un exemple, si l'installation a lieu dans des conditions saisonnières où l'humidité est basse, il est assez probable que le plancher prendra de l'humidité et de l'expansion plus tard en saison plus humide. Dans ces cas, vous devrez compenser par les espaces d'expansion et l'ajout de moulures de transitions.
- Les planchers de bois doivent pouvoir se contracter ou prendre de l'expansion sans interférence. NE JAMAIS installer un plancher directement contre des objets fixes tels qu'un foyer, colonnes, sorties de sol, cadres de portes, îlots, etc. Le non-respect de ces instructions pourrait amener le plancher à ballonner, relever aux joints (effet de tente) ou se séparer. NE PAS installer de cabinets de cuisine ou autres éléments permanents ou meubles extrêmement lourds sur un plancher flottant (effectuez une installation collée ou clouée plutôt que flottante dans ces circonstances). NE JAMAIS coller, clouer ou visser quoique ce soit à travers un plancher flottant.
- Pour couvrir vos espaces d'expansion, nos collections de planchers de bambou comportent toutes les moulures nécessaires, assorties à la couleur et au fini: réducteurs, transitions, plinthes, quarts-de-rond, seuils de portes et grilles de ventilation. Des accessoires assortis pour votre escalier sont également disponibles incluant les marches, contremarches et nez-de-palier. Sur demande, il nous sera possible de vous fournir l'adhésif et la membrane dont vous aurez besoin pour compléter votre projet.
- Raccourcir les châssis de portes et leur cadre de finition. Retirez toute base existante ou seuil de porte. Ces items pourront être remplacés après l'installation. En raccourcissant le châssis de porte, l'installateur devrait pouvoir confirmer le bon espace d'expansion recommandé. Le plancher doit présenter au moins 1/16" d'espace libre sous le cadre de finition de porte et pouvoir glisser librement sans restriction verticale. L'installateur devra également s'assurer que le plancher peut bouger librement sous le châssis de porte.



Installation Flottante T&G avec colle rainure/languette

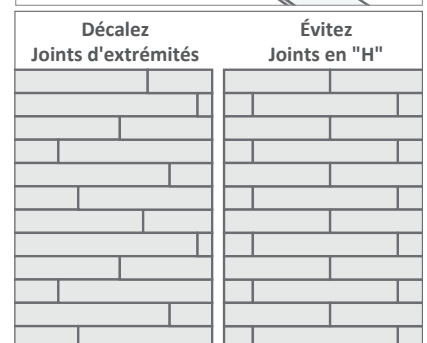
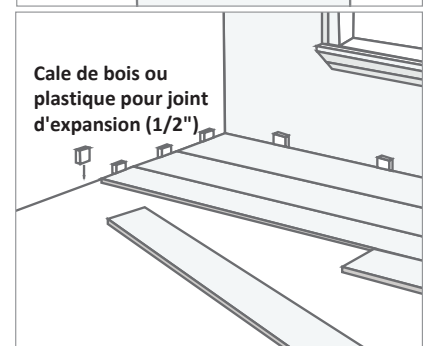
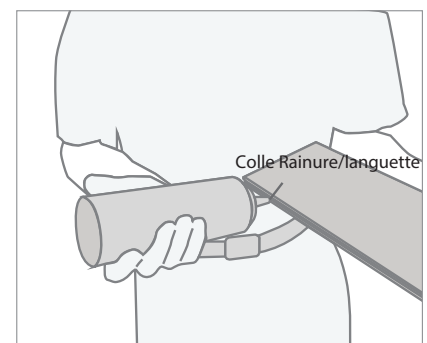
Outils recommandés

- Adhésif pour rainures/languettes
- Sous-plancher (voir section Exigences d'un coupe vapeur)
- Cale de frappe (ou morceau de plancher coupé)
- Cale de bois ou plastique (1/2")
- Barre plane à plancher
- Scie à onglets
- Ruban à peintre Bleu 3m
- Scie pour couper les châssis de portes
- Marteau
- Ruban à mesurer
- Cordeau à craie
- Équerre à menuisier
- Lunettes de sécurité

Bamboo Design recommande l'utilisation de Titebond Tongue & Groove ou l'adhésif Roberts Tongue & Groove pour l'installation flottante avec rainure & languette. Pour de meilleurs résultats, choisir un coupe-vapeur approprié pour le type de sous-plancher (consultez la section "Exigences en matière de coupe vapeur"). Laissez un joint d'expansion d'au moins 1/2 pces (12.7mm) entre le plancher et les murs et tout objet vertical pour permettre la fluctuation naturelle du plancher. Si l'installation se poursuit à travers d'autres pièces et atteint 9m (30 pieds) et plus d'installation en continu, un plus grand joint d'expansion en périphérie des murs sera requis, approximativement 1.5mm (1/16") pour chaque 3 mètres (10 pieds).

Directives d'installation flottante avec colle rainure/languette

1. Utilisez un adhésif pour rainure/languette spécifique pour une installation flottante.
2. Avant de débiter, s'assurer que les lieux de l'installation, sous-plancher et conditions environnementales sont acceptables pour l'installation des plancher de bambou d'ingénierie Cali Bamboo. Toutes les exigences spécifiées dans le Guide d'installation de Bamboo Design doivent être respectées.
3. Avant d'effectuer l'installation, sceller le béton avec un coupe-vapeur approprié tels que Titebond 531+ ou Planiseal VS.
4. À l'aide de cales de bois, allouez au moins 1/2" de joint d'expansion autour du périmètre de la pièce et de tout objet vertical. Voir la section: "Les joints d'expansion requis".
5. Il est toujours recommandé d'installer les planches parallèle au mur le plus long.
6. Déposez quelques rangées de planches (sans les coller) avant de débiter l'installation pour confirmer le plan d'ensemble.
7. Installez la première planche à 1/2 po (12mm) dans un coin de la pièce, le côté de la longue rainure placé face au long mur de départ.
8. Appliquez un mince filet consistant et continu d'adhésif pour rainure/languette le long du fond de la rainure de la planche.
9. Connectez le côté court de la deuxième planche avec le côté correspondant court de la première planche.
10. À la fin de la première rangée, coupez la lamelle de la longueur équivalente à l'espace restant. Si la pièce restante est de 12" et plus vous pourrez l'utiliser pour débiter la prochaine rangée. Sinon, utilisez une nouvelle planche pré-coupée de votre boîte de plancher pour débiter la prochaine rangée.
11. Un minimum de 6" (15 cm) d'écart est recommandé pour éviter l'alignement des joints de bouts des planches.
12. Poursuivre l'installation de la deuxième rangée en s'assurant de bien imbriquer les côtés longs des planches ensembles.
13. La dernière rangée devra être coupée de la profondeur nécessaire (2" et plus) en coupant la planche sur le sens de la longueur. Allouez une expansion adéquate contre le mur et toute paroi verticale.
14. Tout comme pour les autres rangées, complétez la dernière rangée en connectant les côtés courts en premier et en utilisant un tire-lame pour bien imbriquer les longs côtés ensembles.
15. Bamboo Design recommande l'utilisation de ruban à peintre 3m pour aider à garder les planches ensembles durant le période de séchage de l'adhésif. Ne pas laisser le ruban en place pendant plus de 24 heures.



Après l'installation

- Nettoyez fréquemment l'adhésif de la surface du plancher à l'aide d'un dissolvant recommandé ou des lingettes AD-Remover de Finitec Canada.
- Laissez le temps nécessaire au plancher nouvellement installé de s'assécher complètement selon les recommandations de l'adhésif, avant de marcher dessus ou replacer les meubles sur le plancher.

Installation pour méthode clouée

La méthode d'installation clouée est appropriée pour les sous-planchers de bois. Avant de débuter, assurez-vous que les lieux du travail, le sous-plancher et les conditions environnementales requises soient appropriés pour l'installation du plancher. Toutes les exigences spécifiées dans les Instructions d'installation de Bamboo Design doivent être satisfaites.

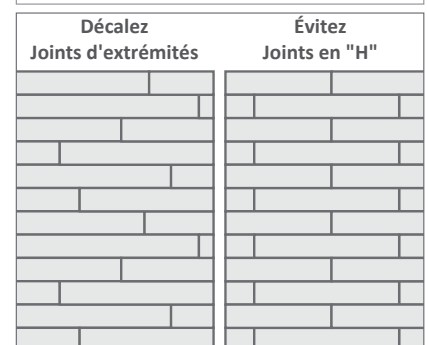
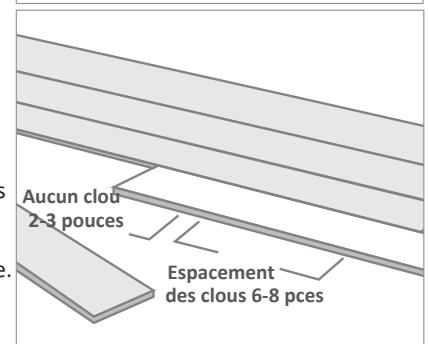
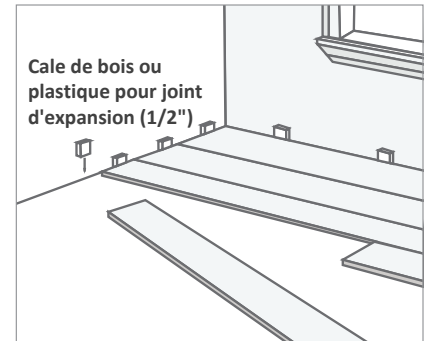
Outils recommandés

Le choix d'une cloueuse et son utilisation demeure à la discrétion et responsabilité de l'installateur/propriétaire. Choisir une cloueuse pneumatique spécifiquement conçue pour clouer un plancher avec rainures et languettes. Nous recommandons les cloueuses à plancher pneumatiques pour calibre 18. Il relève de la responsabilité de l'installateur de déterminer la pression adéquate requise pour la cloueuse et se s'assurer que le clou soit bien ancré. Les bosses/capitonnage pouvant apparaître à la surface, le long du bord des planches, n'est pas un défaut manufacturier.

- Cloueuse pneumatique à clous calibre 18 pour plancher rainure/languette
- Utilisez des clous de calibre 18 de 1-1/2" à 2" pour les planchers Fossilisés
- Coupe-vapeur (voir section Exigences d'un coupe vapeur)
- Cale de frappe (ou morceau de plancher coupé)
- Cale de bois ou plastique (1/2")
- Barre plane à plancher
- Scie à onglets
- Scie pour couper les châssis de portes
- Marteau
- Ruban à mesurer
- Cordeau à craie
- Équerre à menuisier
- Lunettes de sécurité

Directives pour Installation clouée

1. Avant l'installation, utilisez un coupe-vapeur approprié pour un sous-plancher de bois (voir la section « Exigences d'un coupe-vapeur »).
2. Déterminez la direction dans laquelle le plancher sera installée. Les lamelles devraient être installées perpendiculaire aux joints du plancher.
3. À l'aide de cales de bois, allouez au moins 1/2" de joint d'expansion autour du périmètre de la pièce et de tout objet vertical. Voir la section: "Les joints d'expansion requis".
4. Déposez quelques rangées de planches avant de débuter l'installation pour confirmer le plan d'ensemble.
5. À l'aide d'une planche, effectuez un test de pression d'air et d'angle de la cloueuse pneumatique avant de débuter l'installation. Si vous notez des dommages ou renflements en surfaces le long des bords de planches, dommages à la languette, fendillements, etc, ajustez la pression d'air/angle adéquatement. Effectuez des tests jusqu'à ce le problème soit réglé.
6. Débutez l'installation le long d'un mur extérieur. Ceci représente votre meilleure référence pour établir une ligne de travail droite. Tracez à l'aide du cordeau à craie, une ligne guide parallèle au mur de départ à une distance du mur équivalente à la largeur de la lamelle, additionnée du joint d'expansion de 1/2".
7. Les premières rangées de planches doivent être clouées à la main à l'aide d'un marteau, d'un chasse-clou et de clous de finition dû au mur faisant obstacle à l'utilisation de la cloueuse.
8. Installez la première planche à 1/2 po (12mm) du mur perpendiculaire à votre droite, le côté de la languette placé le long de la ligne de départ, et le côté de la rainure face au mur de départ. Percez et clouez la planche sur le dessus, aussi près que possible du mur. Installez les planches suivantes en vous dirigeant vers la gauche jusqu'à ce que vous ayez à couper la dernière pour terminer la rangée.
9. À la fin de la première rangée, coupez la lamelle de la longueur équivalente à l'espace restant. Utilisez la pièce restante pour débuter la prochaine rangée. Un minimum de 6" (15cm) d'écart est recommandé entre les joints pour éviter leur alignement entre les rangées de planches.
10. Poursuivre l'installation de la deuxième rangée en s'assurant de toujours bien imbriquer les côtés courts des planches ensemble puis les côtés longs.
11. Après avoir installé deux rangées, vous pourrez débuter l'installation de la troisième rangée en clouant directement sur la languette à un angle de 45 degrés à l'aide de la cloueuse pneumatique.
12. Surveillez attentivement la pression d'air de la cloueuse pour vous assurer que la tête des clous pénètre de la bonne profondeur dans la languette et ainsi permettre à la prochaine planche de bien s'imbriquer. Le clou doit être proprement ancré et ne doit pas sortir du creux de la languette. Nous recommandons de clouer au 6-8 pouces le long de chacune des planches. Pour les planches de 7-1/2 de large, clouez aux 4-6 pces. Évitez de clouer à l'intérieur de 2-3 pces du bout de la planche.
14. Pour les prochaines rangées, poursuivre l'installation utilisant une cale de frappe pour imbriquer les planches ensemble adéquatement. Toujours surveiller l'enlignement des planches pour vous assurer d'une installation d'équerre et de niveau.
15. La dernière rangée devra être coupée de la profondeur nécessaire (2" et plus).
16. Les deux dernières rangées nécessiteront d'être installées de la même façon que les deux premières.



Après l'installation

- Le plancher nouvellement installé est maintenant terminé et vous pourrez marcher dessus et remplacer tous les meubles immédiatement.
- Utilisez du mastic pour bois de couleur appropriée pour corriger les dommages mineurs sur le plancher causés durant l'installation.

Installation pour la méthode Collée

Adhésifs recommandés

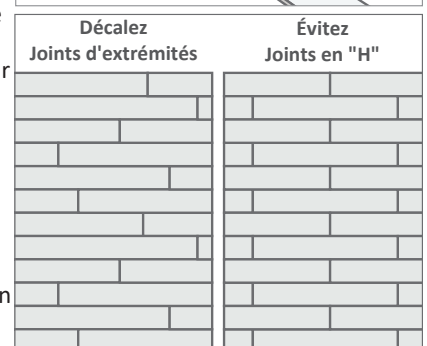
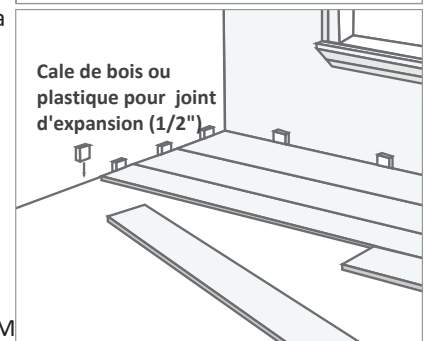
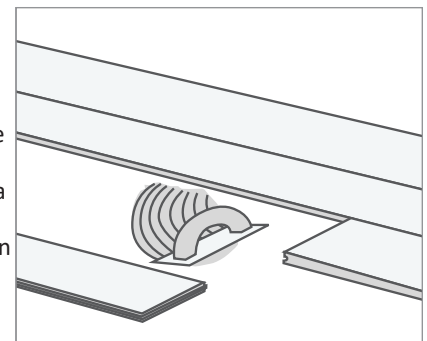
Le choix, l'utilisation et la compatibilité de l'adhésif/système pour contrôle d'humidité, demeure à la discrétion et responsabilité de l'installateur/propriétaire. Toujours utiliser un coupe-vapeur et un adhésif fabriqués par le même fabricant. Ne jamais mélanger les produits entre eux. Bamboo Design recommande l'utilisation de l'adhésif pour plancher Titebond ou Finitec AD-532+ ou AD-844MS (pouvoir mécanique supérieur) et Titebond 531+ ou Planiseal® VS comme enduit pare-vapeur pour contrer l'humidité du béton. Assurez-vous de bien suivre les directives des fournisseurs pour être couvert par leur garantie. Bamboo Design ne pourra être tenu responsable de problèmes relatifs aux adhésifs.

Outils recommandés

- Adhésif à plancher Finitec AD-532+ ou AD-844MS
- Truelle à adhésif recommandée par le fabricant
- Coupe-vapeur (voir section Exigences d'un coupe-vapeur)
- Cale de frappe (ou morceau de plancher coupé)
- Cale de bois ou plastique (1/2")
- Barre plane à plancher
- Scie à onglets
- Scie pour couper les châssis de portes
- Marteau
- Ruban à mesurer
- Cordeau à craie
- Équerre à menuisier
- Lunettes de sécurité

Directives pour Installation collée

1. Avant de débuter, assurez-vous que les lieux du travail, sous-plancher et conditions environnementales requises sont appropriés pour l'installation du plancher. Toutes les exigences spécifiées dans les Instructions d'installation de Bamboo Design doivent être satisfaites.
2. Pour un maximum de protection contre l'humidité, scellez le sous-plancher de béton avec le système de contrôle d'humidité Titebond 531+ ou Planiseal® VS.
3. À l'aide de cales de bois, allouez au moins 1/2" de joint d'expansion autour du périmètre de la pièce et de tout objet vertical. Voir la section: "Les joints d'expansion requis".
4. Déposez quelques rangées de planches avant de débuter l'installation pour confirmer le plan d'ensemble.
5. Débutez l'installation le long d'un mur extérieur. Ceci représente votre meilleure référence pour établir une ligne de travail droite.
6. Déposez la première rangée de plancher avec le côté de la rainure face au mur de départ. La rangée de départ devrait être sécurisée en place par clouage dissimulé et en la collant.
7. À la fin de la première rangée, coupez la lamelle de la longueur équivalente à l'espace restant. Utilisez la pièce restante pour débuter la prochaine rangée.
8. Un minimum de 6" (15cm) d'écart est recommandé pour éviter l'alignement des joints de bout des planches.
9. Une fois la première rangée en place, étalez une nouvelle surface d'adhésif et déposez la deuxième rangée en connectant en premier les côtés courts des planches. Utilisez une barre plane pour aider à imbriquer les longs côtés ensemble.
10. Utilisez une cale de frappe pour imbriquer les planches ensemble mais soyez attentif à ne pas faire bouger le plancher installé sur l'adhésif humide pendant le travail.
11. Pour éliminer les légers déplacements ou les jeux pendant l'installation, utilisez du Ruban 3M ScotchBlue 2080 pour tenir les lamelles ensemble. En fin de pose, retirez tous les rubans de la surface du plancher. Ne pas laisser le ruban collé pendant plus de 24 heures.
12. Une fois que trois rangées seront installées, vérifiez de nouveau les cales d'espacement pour vous assurer qu'elles soient serrées contre le mur. Ajustez le plancher si nécessaire pour vous assurer d'une installation d'équerre et de niveau.
13. La dernière rangée devra être coupée de la profondeur nécessaire (2" et plus). Coupez la planche sur le sens de la longueur et collez l'étréte planche à la pleine rangée adjacente. Allouez une expansion adéquate contre le mur et toute paroi verticale.
14. Marchez sur chacune des sections de planchers ou passez un rouleau entre les temps de séchage pour assurer un contact solide avec l'adhésif. Le plancher en périphérie de la pièce peut requérir la pose de poids jusqu'à ce que l'adhésif ait suffisamment saisi pour les tenir en place.



Après l'installation

- Toujours retirer toute trace d'adhésif de la surface du plancher (bavures, traces de doigts, etc.) à l'aide d'un dissolvant recommandé ou de lingettes AD-Remover de Finitec Canada.
- Laissez le temps nécessaire au plancher nouvellement installé de s'assécher complètement selon les recommandations de l'adhésif, avant de marcher dessus ou replacer les meubles sur le plancher.

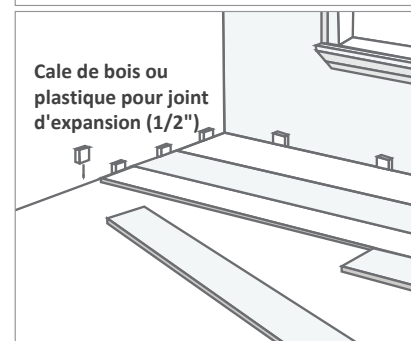
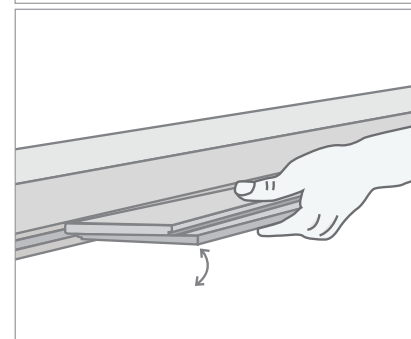
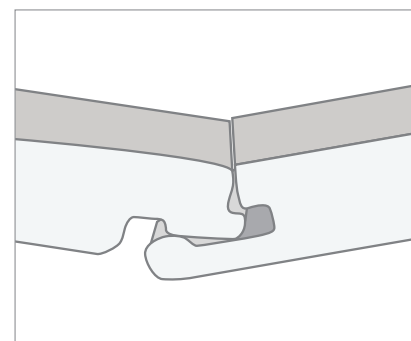
Méthode d'installation Flottante Clic

Outils Recommandés

- Coupe-vapeur (voir section Exigences d'un coupe-vapeur)
- Cale de frappe (ou morceau de plancher coupé)
- Cale de bois ou plastique (1/2")
- Barre plane à plancher
- Scie à onglets
- Scie pour couper les châssis de portes
- Marteau
- Ruban à mesurer
- Crayon
- Cordeau à craie
- Lunettes de sécurité
- Banc de scie

Directives pour Installation flottante

1. Avant de débiter, assurez-vous que les lieux du travail, sous-plancher et conditions environnementales requises sont appropriés pour l'installation du plancher. Toutes les exigences spécifiées dans les Instructions d'installation de Bamboo Design doivent être satisfaites.
2. Pour un maximum de protection contre l'humidité dans les applications sur béton, scellez le sous-plancher de béton avec le système de contrôle d'humidité Titebond 531 + ou Planiseal® VS.
3. À l'aide de cales de bois, allouez au moins ½" de joint d'expansion autour du périmètre de la pièce et de tout objet vertical. Voir la section: "Les joints d'expansion requis".
4. Il est recommandé d'installer les planches parallèle au mur le plus long.
5. Déposez quelques rangées de planches avant de débiter l'installation pour confirmer le plan d'ensemble.
6. Débutez en déposant une première planche dans le coin avec le côté de la rainure face au mur de départ.
7. Connectez le côté court de la deuxième planche avec le côté correspondant court de la première planche.
8. À la fin de la première rangée, coupez la lamelle de la longueur équivalente à l'espace restant. Utilisez la pièce restante pour débiter la prochaine rangée.
9. Un minimum de 6" (15 cm) d'écart est recommandé pour éviter l'alignement des joints de bouts des planches.
10. Poursuivre l'installation de la deuxième rangée en s'assurant de bien imbriquer les côtés longs des planches ensemble. Enlignez la planche en angle sur le côté long et pressez la planche vers le bas pour bien engager son système de verrouillage.
11. Répétez cette étape avec la deuxième planche avec le côté court couvrant le côté court correspondant de la dernière planche. Utilisez un marteau et une cale de frappe pour assurer l'engagement du verrouillage.
12. Poursuivre l'installation de la deuxième rangée en maintenant un écart de 6" pces (15cm) entre les joints et un joint d'expansion de 1/2" autour d'objets verticaux.
13. La dernière rangée devra être coupée de la profondeur nécessaire (2" et plus) en coupant la planche sur le sens de la longueur. Allouez une expansion adéquate contre le mur et toute paroi verticale.
14. Comme pour les autres rangées, complétez la dernière rangée en enlignant les côtés longs ensemble et bien engager le système de verrouillage.



Décalez Joints d'extrémités	Évitez Joints en "H"

Après l'installation

Le plancher nouvellement installé est maintenant terminé et vous pourrez marcher dessus et replacer tous les meubles immédiatement.